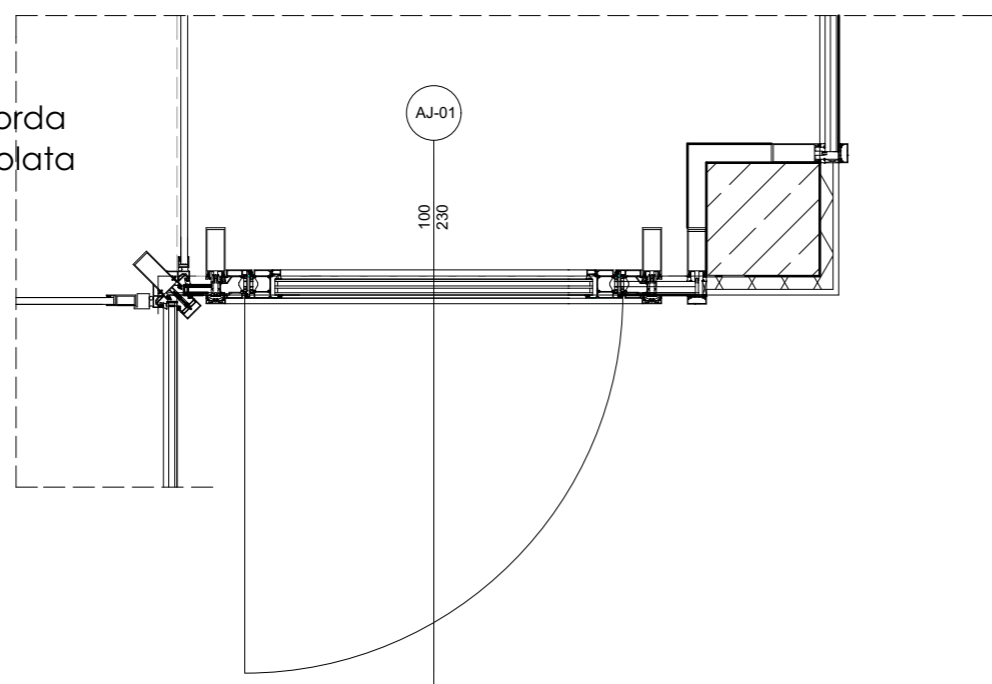
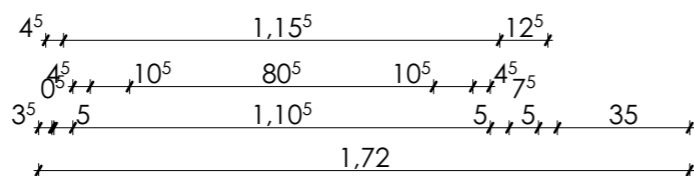


JELMAGYARÁZAT:

△ függőleges függönyfal borda fix kapcsolata

○ függőleges függönyfal borda csúszó kapcsolata



Bmf.: ±0,00 = 109,40

<p>Alkalmazott rendszer: 50 mm szélességű látszóbordás alumínium függönyfal rendszer / WICTEC 50</p>			
<p>Felületkezelés: natúr eloxált felület</p>			
<p>Tokszerkezet: Önhordó hőhidmentes alumínium függönyfal rendszer Külső és belső profilok látszó szélessége 50mm A profilok belső élei sarkos kialakításúak Toldásai a rendszerhez tartozó összekötő és toldóelemekkel készülnek A függőleges irányú külső leszorító lécs magassága 20mm a vízszintes irányú külső leszorító lécs magassága 15mm a függönyfalban a rendszer által előírt hőhidmegszakító elemeket (izolátorok és EPDM tömítések) és rögzítő elemeket kell használni a függőleges lizéna és a vízszintes osztóborda csatlakozásakor a két profil között a rendszer EPDM kontakt elemét kell alkalmazni</p>			
<p>Üvegezés: 42mm vastag 3 rétegű edzett, hőszigetelő üveg 4.4.-16-4-16-4 VSG</p>			
<p>Teljesítőképességi jellemzők</p> <p>Függönyfalak (profilrendszerrel, szerkezeti kialakítástól függően) Űtéssel szembeni ellenállás: 15/E5 Szélállóság: Tervezett szélteher 2000 Pa Biztonsági szélteher 3000 Pa Tűzvédelmi osztály: A2 Vízzáras: RE 1200 / AE Hőátbocsátás (MSZ EN ISO 10077-1): Gépészeti műszaki leírás szerint Akusztikai teljesítő képesség: (MSZ EN ISO 140-3): Akusztikai műszaki leírás szerint Alkalmazástechnikai bizonyítvány száma: ATB-21/2016</p>			
<p>Jelen tervdokumentáció csak tervezői művezetés mellett használható fel! Építész- és szakági tervek, műszaki leírások együtt érvényesek, azoktól való eltérésekről a tervezőt értesíteni kell! Gépészeti és elektromos áttörések helyét és méretét a kapcsolódó szakági tervek tartalmazzák! A rendezett terepszint az épülethez sehol sem lejt, a felszíni csapadékvíz távoltartásáról gondoskodni kell! A kivitelezési munkákat szakkivitelezők végezhetik, a vonatkozó szabványokat, előírásokat, a felhasznált anyagok alkalmazástechnikai előírásait be kell tartani! A műszaki tervanyag, a műszaki leírás és a költségvetés kiírás tartalma együtt kezelendő. Ha egy megoldás a tervben szerepel, a kiírási szövegben azonban nincs rá utalás, illetve - fordított esetben - ha a kiírási szövegnek nincs termmelléklete, úgy a terv vagy a szöveg alapján szerepelnie kell az ajánlatban. A tervben szereplő műszaki megoldásokat a vállalkozó köteles ajánlatában költségelni. Valamennyi szerkezet kialakítása meg kell feleljen az e tárgyú magyar hatósági szabványoknak és előírásoknak. Ezen követelmények mellett az egyes szerkezeteket gyártó és szerelő cégek munkája meg kell feleljen mindazon szabványoknak és előírásoknak, amelyek betartása mellett az általa elvégzett munkára teljes felelősséget, illetve - a szerződésben előírt időtartamú - jótállást vállal, beleértve az anyagok kiválasztását, a gyártás, összeszerelés, helyszínen szállítást, beszerelés és működőképesség átadás teljes folyamatát. Vállalkozó a kivitelezés teljes folyamatában köteles a meglévő szerkezetek védelméről gondoskodni. A munkaterület biztonságtechnikai lehatárolása és üzemeltetése a vállalkozási körbe tartozik. Jelen kivitelezési tervdokumentáció a szerzői jogvédelemre vonatkozó jogszabályok betartása mellett használható fel, illetve módosítható. Méretek a helyszínen ellenőrizendők!</p>			
<p>FELELŐS TERVEZŐ:  MG ÉPÍTÉSZ KFT. H-1125 Budapest Szarvas Gábor út 42/a. tel: + 36 (30) 248 6210 e-mail: info@mgepitesz.hu</p>	<p>MEGBÍZÓ: Nyíregyháza Megyei Jogú Város Önkormányzata 4400 Nyíregyháza, Kossuth tér 1.</p>	<p>LÉPTÉK: M=1:20</p>	<p>HELYSZÍN: Nyíregyháza, Bocskai u. 16. HRSZ: 76/1, 76/2</p>
<p>Dr. Márkus Gábor okl. építészmérnök É 01-4000</p>	<p>MUNKATÁRS: Bálint Brigitta Farkas Tünde Plébán Livia</p>	<p>MUNKA TÁRGYA: TOP 6.3.2-15-NY1-2016-0000 azonosítószámú "Zöld Város kialakítása Nyíregyháza területén" című projekt Bocskai-Kálmán szolgáltató ház</p>	<p>DÁTUM: 2017. november 24.</p>
<p>ÉPÍTÉSZ MUNKATÁRS: Bálint Brigitta Farkas Tünde Plébán Livia</p>	<p>RAJZ TARTALMA: Függönyfal konszignáció</p>	<p>TERVRAJZ SZÁMA: F - 04</p>	